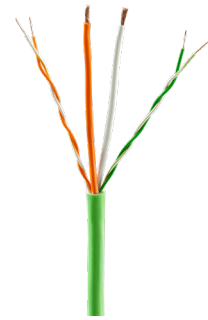


Datasheet

Loxone Tree Cable LSZH

Part No: 100394



About the product

The Loxone Tree Cable contains wire pairs for wiring DC power supply and communication of Tree devices. A separate wire pair with 1.5mm² (16 AWG) cross-section is also included to supply devices with higher current requirements.

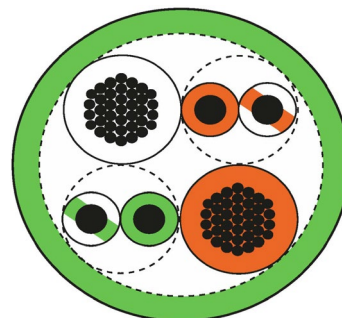
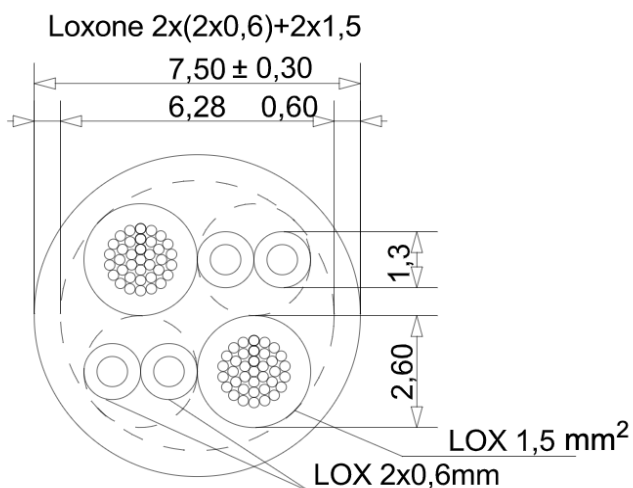
Data

Nominal voltage	max. 200VDC
Test voltage	5500VAC
CPR class	B2ca-s1a, d1, a1
Temperature range	moved: -15 ... 80°C / 5 ... 176°F permanently installed: -30 ... 80°C / -22 ... 176°F

Structure

Loxone Tree: green & green / white	2x 0.6mm Ø (0.28mm ² / AWG23) - solid copper conductor - twisted pair
Power supply for devices with low power consumption: orange & orange / white	2x 0.6mm Ø (0.28mm ² / AWG23) - solid copper conductor - twisted pair
Power supply for devices with high power consumption: orange & orange / white	2x 1.5mm ² / AWG16 - fine-stranded copper conductor - construction of conductor: 28x0,245mm Ø
Meter markings	Yes
CU-Content	41.2kg/km

Graphic



Product Characteristics

Colours	Green: RAL6018
Material Insulating cover and cover	Halogen-free plastic mixture
Finish	Matte

Dimensions & Weight

Packaging presentation	200m / 656ft
Product weight	20.8kg / 45.9lb
Weight incl. packaging	21.5kg / 47.4lb
Product dimensions	7.5mm / 0.30" (D)
Packaging dimensions	495x270x495mm / 194.88x10.63x194.88" (LxWxH)

Certifications & Standards

Safety rating	IP20
	CMR or CL2R UL13, UL 444/CSA C22.2 No. 214
Certifications	 

Installation must be carried out by a qualified electrician in accordance with the relevant regulations.

Published by

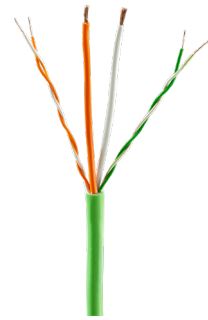
Loxone Electronics GmbH

Smart Home 1
4154 Kollerschlag
Austria
Tel: +43 7287 7070-0
loxone.com

Datenblatt

Loxone Tree Cable LSZH

Art. Nr. 100394



Information zum Produkt

Das Loxone Tree Kabel enthält Aderpaare zur Verdrahtung der DC Spannungsversorgung und der Datenleitungen von Tree Geräten. Zur Versorgung von Geräten mit höherem Strombedarf ist auch ein Aderpaar mit 1,5mm² Querschnitt im Kabel enthalten.

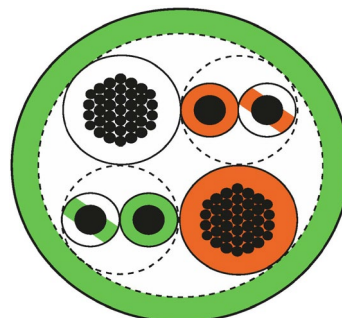
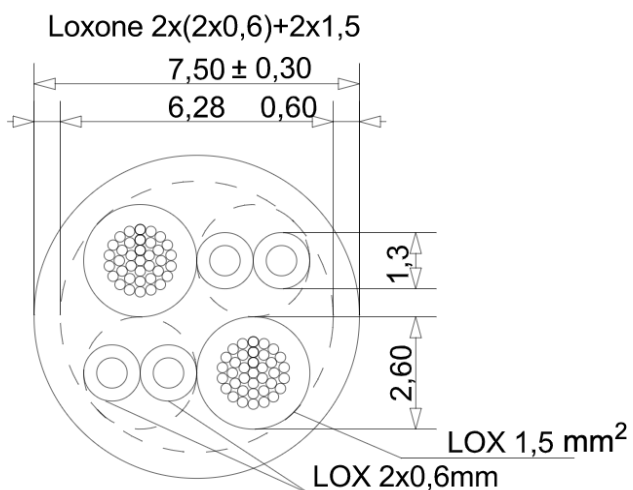
Daten

Nennspannung	max. 200VDC
Prüfspannung	5500VAC
CPR-Klasse	B2ca-s1a, d1, a1
Temperaturbereich	bewegt: -15 ... 80°C / 5 ... 176°F fix verlegt: -30 ... 80°C / -22 ... 176°F

Aufbau

Loxone Tree: grün & grün / weiß	2x 0,6mm Ø (0,28mm ² / AWG23) - Eindrätiger Kupferleiter - Aderpaar verseilt
Spannungsversorgung für Geräte mit niedrigem Strombedarf: orange & orange / weiß	2x 0,6mm Ø (0,28mm ² / AWG23) - Eindrätiger Kupferleiter - Aderpaar verseilt
Spannungsversorgung für Geräte mit hohem Strombedarf: orange & orange / weiß	2x 1,5mm ² / AWG16 - Feindrätiger Kupferleiter - Leiteraufbau 28x0,245mm Ø
Meterbeschriftung	Ja
Kupferanteil	41,2kg/km

Grafik





Produkteigenschaften

Farben	Grün: RAL6018
Material Isolierhülle und Mantel	Halogenfreie Kunststoffmischung
Glanzgrad	Matt

Abmessungen & Gewicht

Verpackungsaufmachung	200m / 656ft
Gewicht Produkt	20,8kg / 45,9lb
Gewicht inkl. Verpackung	21,5kg / 47,4lb
Abmessungen Produkt	7,5mm / 0,30" (D)
Abmessungen Verpackung	495x270x495mm / 194,88x10,63x194,88" (LxBxH)

Zertifizierungen & Standards

Sicherheitsbewertung	IP20
	CMR oder CL2R UL13, UL 444/CSA C22.2 No. 214
Zertifizierungen	 

Die Installation muss nach den einschlägigen Vorschriften durch eine Elektrofachkraft erfolgen.

Published by Loxone Electronics GmbH

Smart Home 1
4154 Kollerschlag
Austria
Tel: +43 7287 7070-0
loxone.com